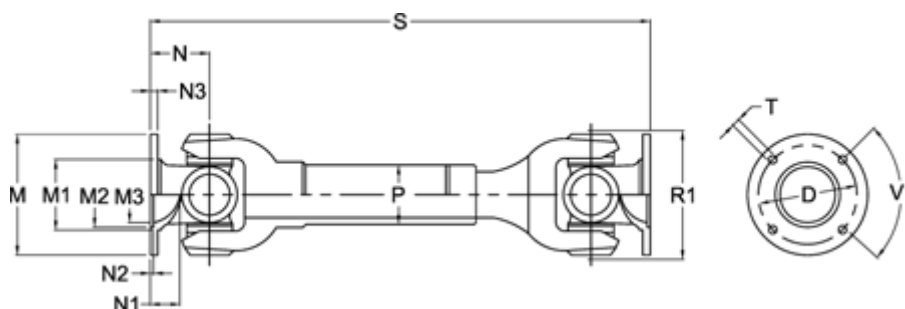


Varenummer: 071121450470060
 Beskrivelse: Kardanaxsel med udtræk 0.112.145.002
 S=470 X=60 Flange Ø120

Mål



Antal flangehuller	= 8	N1	= 26	Udtræk X = 60
D	= 101,5 ±0,1	N2	= 2,5 ±0,5	V1 grader = 45
Flangediameter M	= 120	N3	= 8	
M1	= 80.5	P	= 60x4	
M2	= 75	R1	= 115	
M3	= 69	S min.	= 470	
Maks. bøjningvinkel grader	= 35	Spline dim. DIN 5480	= 42x2x20	
N	= 60	T	= 8 B12	